



Italkero
forme di calore.

radiatori a gas
gas stoves



Stratos, Poster SP, Eco SC-SV-SE

IL CALDO DALL'ALTO O DAL BASSO | HEAT OUTPUT FROM THE TOP OR FLOOR LEVEL



Stratos



Stufa combustione forzata a flusso bilanciato, camera stagna.
Power flue stove, sealed chamber.

STRATOS	3.0	5.0	7.0	9.0	
Potenza / Power	2,32	4,34	6,25	7,74	kW
Larghezza / Width	535	685	865	985	mm
Profondità / Depth	225				mm
Altezza / Height	585				mm

- Design elegante e funzionale.
- Risparmio energetico, mandando l'aria calda dal basso evita la stratificazione del calore.
- Doppia potenza e doppia silenziosità.
- Scalda subito appena acceso.
- Vero comfort grazie alla regolazione della temperatura con termostato digitale wireless.
- Modulazione automatica della potenza e della convezione forzata per il massimo dell'efficienza e silenziosità.
- Ecologico, bruciatore a tre torce a basso Nox.
- Installazione su pareti non portanti "floor standing" (optional).

- *Elegant and functional design.*
- *Saving energy, the warm air exits from the bottom side of heater and prevents the heat stratification.*
- *Double power, the most quietness.*
- *Warms straightaway after switch-on.*
- *Real comfort: temperature adjustment with Wireless digital chronothermostat.*
- *Automatic power and forced convection for maximum efficiency and quiet operation.*
- *Ecological, triple-torch burner with low nox emissions.*
- *Quick and easy installation thanks to the floor standing (optional).*

style



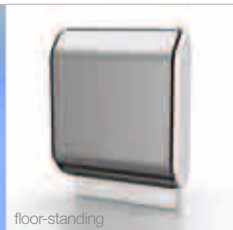
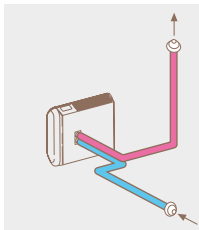
alluminio
aluminum bianco
white



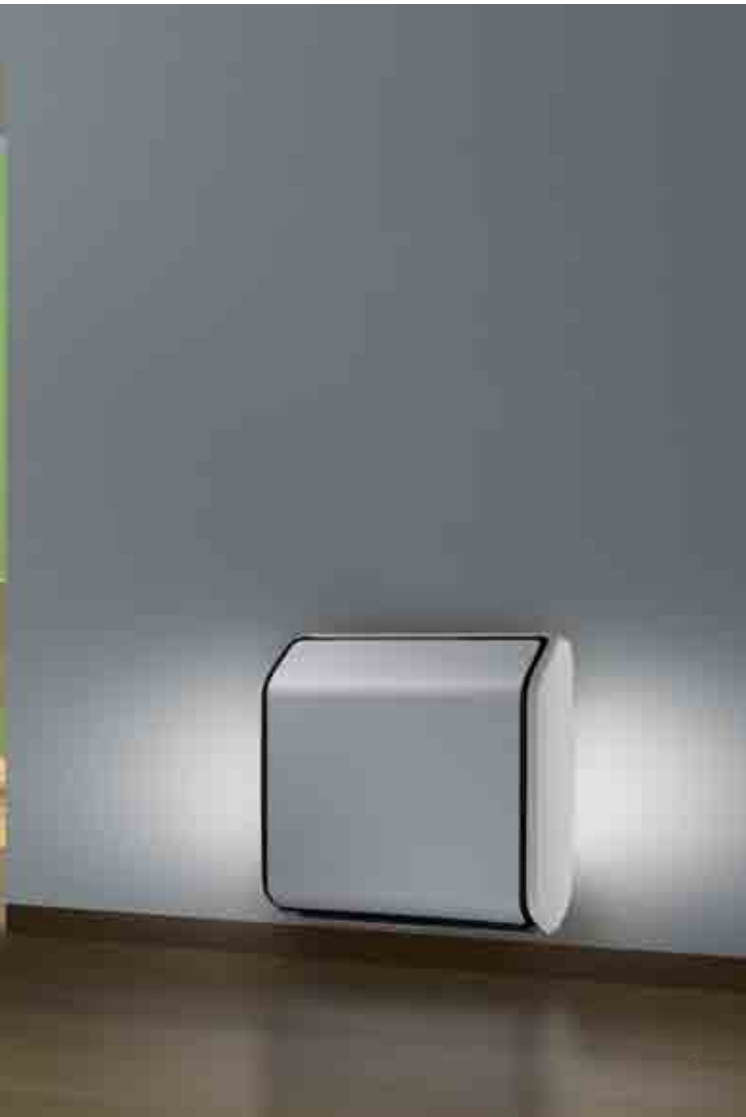
vetro argenio
silver glass vetro bianco
white glass vetro nero
black glass

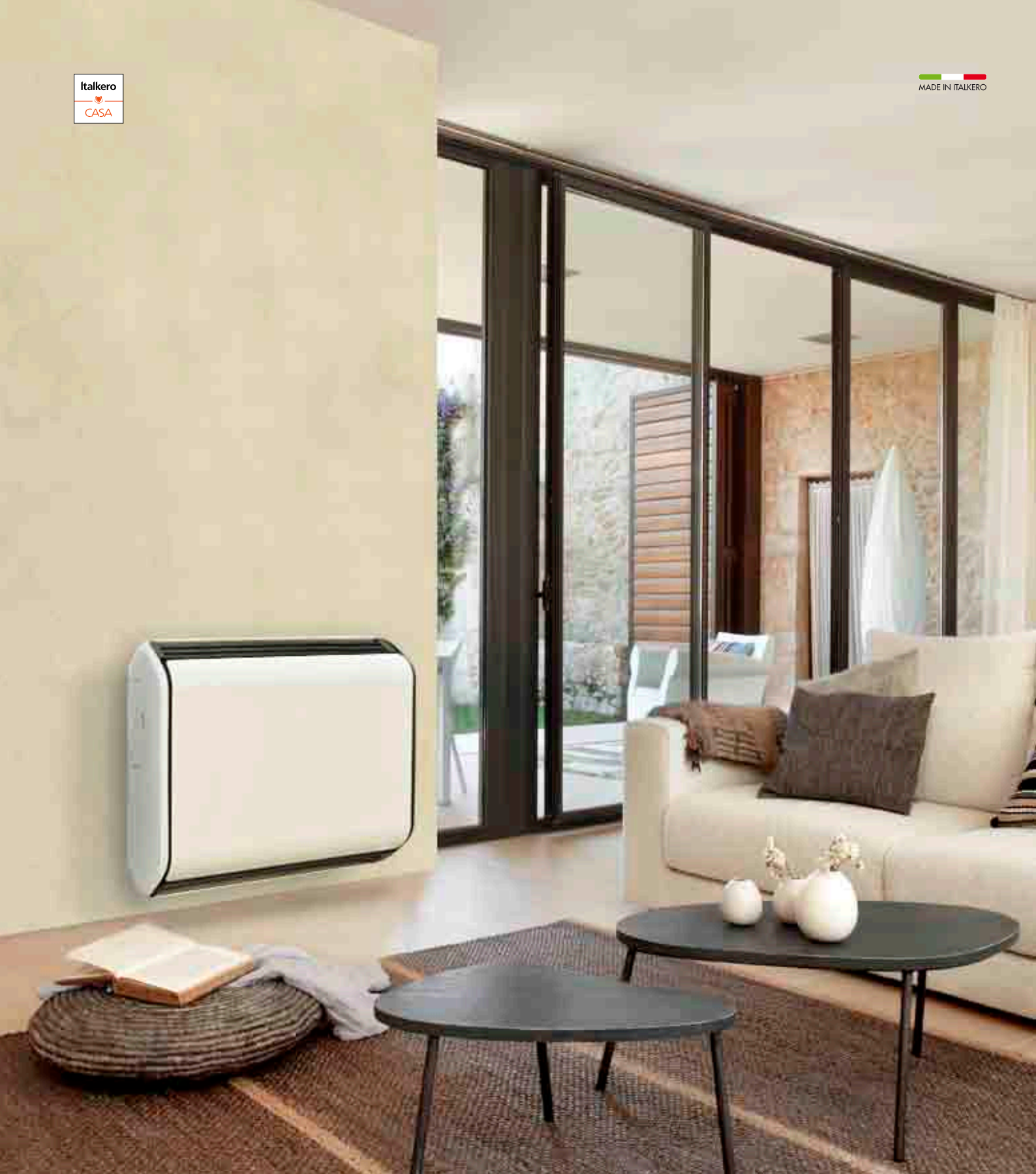


colore desiderato
color required



floor-standing





poster SP



Stufa combustione forzata a flusso bilanciato, camera stagna.
Power flue stove, sealed chamber.

POSTER	SP30	SP50	SP70	SP90	
Potenza / Power	2,30	4,30	6,28	7,87	kW
Larghezza / Width	535	685	865	985	mm
Profondità / Depth	225				mm
Altezza / Height	585				mm

- Uscita aria calda dall'alto, una immediata sensazione di calore.
- Programmazione e regolazione della temperatura con termostato ambiente senza fili (wireless), accessorio sempre abbinabile con semplice procedura di riconoscimento.
- Accessorio Kit accensione telefonica.
- Potenza modulante.
- Installazione su pareti non portanti "floor standing" (optional).

- Hot air from the top, an immediate feeling of warmth.
- Perfect temperature control for a best comfort thanks to wireless programmable thermostat (weekly); simply setting with appliance everytime.
- Easy to switch on with a phone call - optional kit.
- Modulation of heat output and fan ventilation to obtain comfort and energy saving.
- Quick and easy installation thanks to the floor standing (optional).





eco SC



Stufa piezoelettrica, camera stagna.
Natural draught system stove, manual piezoelectric ignition.

ECO	SC18	SC30	SC45	
Potenza / Power	1,79	3,02	4,33	kW
Larghezza / Width	462	642	822	mm
Profondità / Depth		225		mm
Altezza / Height		585		mm

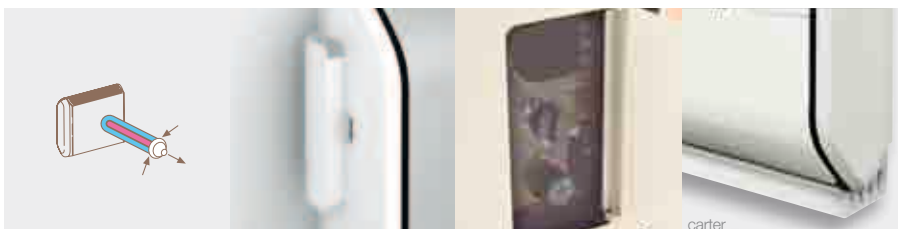
- Accensione piezoelettrica.
- Funzionamento senza energia elettrica.
- Senza ventilatore di convezione.
- Uscita aria calda grazie al moto convettivo.
- Potenza modulabile.

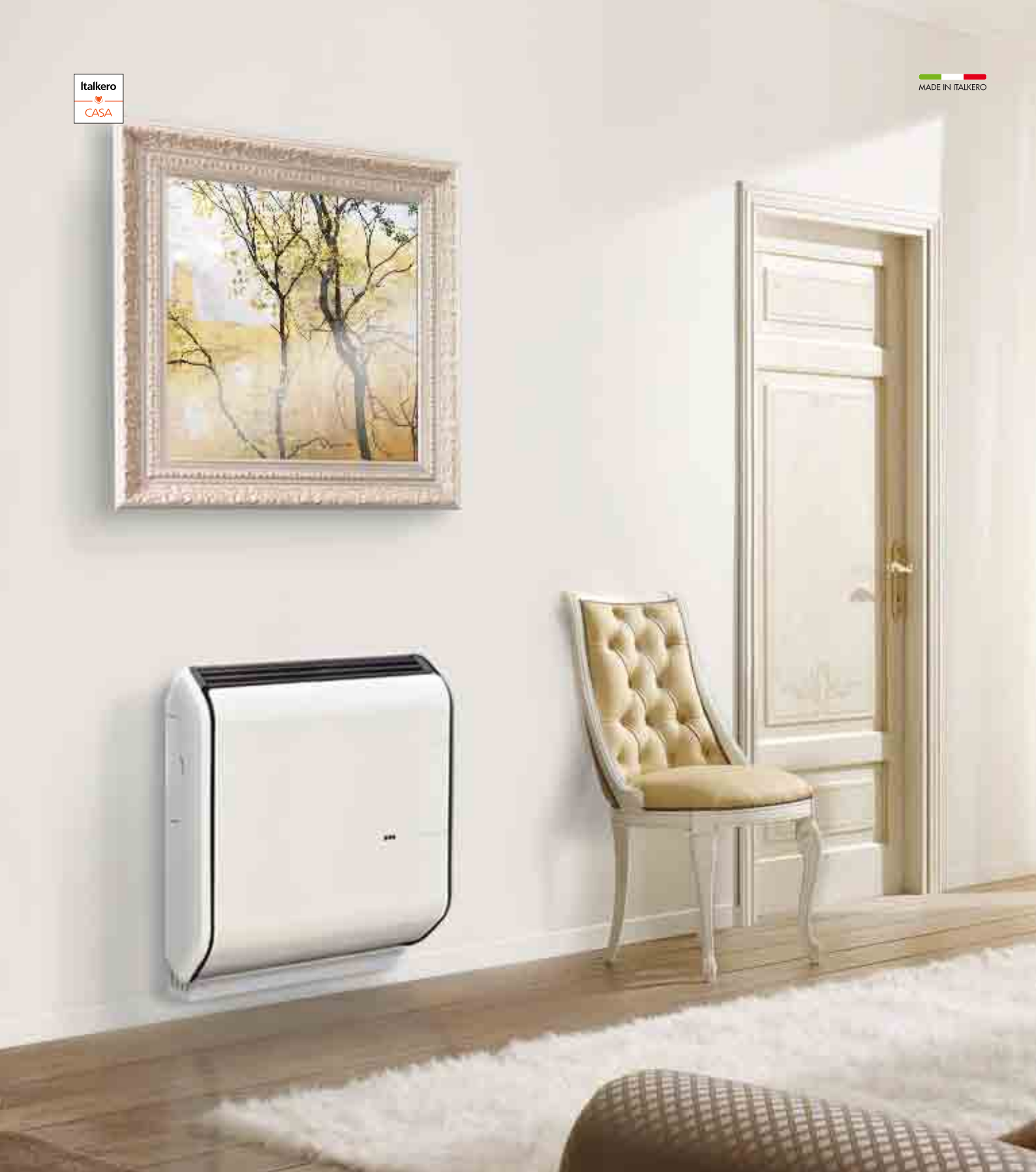
- *Manual piezoelectric ignition.*
- *No need for electrical power supply.*
- *No ventilation fan.*
- *A pilot flame with safety device with a thermocouple.*
- *Modulating gas valve for automatic regulation of heat output.*

style



bianco
white





eco SV · SE



SV Stufa piezoelettrica, camera stagna.
Natural draught system stove, manual piezoelectric ignition. Sealed chamber.

SE Stufa elettronica, camera stagna.
Natural draught system stove, electronic ignition. Sealed chamber.

ECO	SV18	SV30	SV45	SE18	SE30	SE45	
Potenza / Power	1,88	3,18	4,60	1,87	3,18	4,60	kW
Larghezza / Width	462	642	822	462	642	822	mm
Profondità / Depth		225			225		mm
Altezza / Height		630			630		mm

- SV**
- Accensione piezoelettrica.
 - Ventilatore di convezione escludibile.
 - Potenza modulabile.
 - Funzionamento anche senza energia elettrica, in questo caso sia il timer che il ventilatore di convezione non funzionano.

- *Manual piezoelectric ignition.*
- *With or without Convection fan.*
- *Modulating gas valve for automatic regulation of heat output.*
- *It can work without electrical power supply (timer and convection fan don't work).*

- SE**
- Accensione elettronica.
 - Due livelli di potenza selezionabili manualmente (min 50% - max 100 %).
 - Controllo fiamma a ionizzazione.
 - Con potenza max: ventilatore convettivo sempre in funzione.
 - Con potenza min: ventilatore convettivo sempre spento.

- *Electronic ignition.*
- *Two burner power levels (max 100% heat output – min. 50% heat output).*
- *Ionization flame control.*
- *Max level: tangential convection fan works.*
- *Min level: tangential convection no fan.*

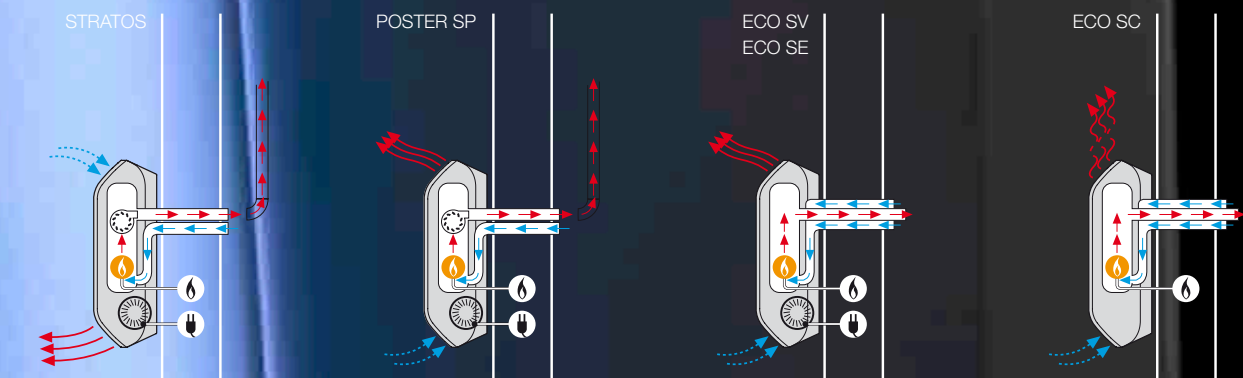
style



bianco
white



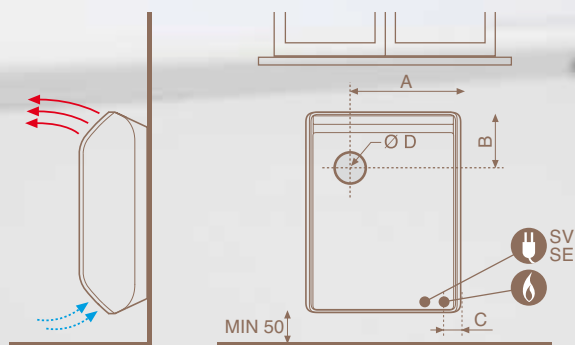
Funzionamento | Functioning



Eco SC - SV - SE

Installazione | Installation

	18	30	45	u.m.
A	282	360	462	mm
B	146	146	146	mm
C (gas/gaz)	74	74	74	mm
D coaxial	90	110	130	Ø mm



Dotazioni | Equipped

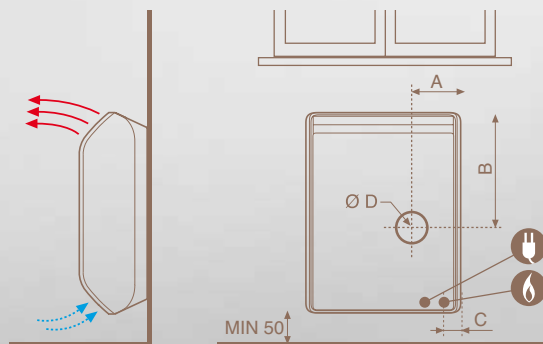
- kit tubi standard aspirazione e scarico fumi L 45 cm
- kit trasformazione a GPL o Metano
- vaschetta umidificatrice
- copertura inferiore ventilatore ed attacco gas (solo nei modelli SV ed SE)

- Kit standard pipe intake and exhaust fumes L 45 cm
- Kit LPG conversion
- Humidifier tank
- fan cover and gas attack (only for SV and SE models)

Poster SP

Installazione | Installation

	30	50	70	90	u.m.
A	219	219	219	219	mm
B	307	307	307	307	mm
C (gas/gaz)	74	74	74	74	mm
D Ø32	65	65	no	no	Ø mm
D Ø54	110	110	110	110	Ø mm



Dotazioni | Equipped

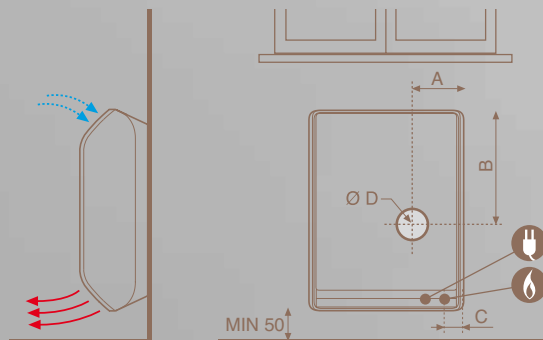
- kit tubi standard aspirazione e scarico fumi L 50 cm (Ø 32 per mod. 3.0 - 5.0 e Ø 54 per mod. 7.0 - 9.0)
- comando manuale
- kit trasformazione a GPL
- vaschetta umidificatrice

- Kit standard pipe intake and exhaust fumes L 50 cm (Ø 32 for mod. 3.0 - 5.0 and Ø 54 for mod. 7.0 - 9.0)
- Manual easy control
- Kit LPG conversion
- Humidifier tank

Stratos

Installazione | Installation

	3.0	5.0	7.0	9.0	u.m.
A	219	219	219	219	mm
B	307	307	307	307	mm
C (gas/gaz)	74	74	74	74	mm
D Ø32	65	65	no	no	Ø mm
D Ø54	110	110	110	110	Ø mm



Dotazioni | Equipped

- kit tubi standard aspirazione e scarico fumi L 50 cm (Ø 32 per mod. 3.0 - 5.0 e Ø 54 per mod. 7.0 - 9.0)
- comando manuale
- kit trasformazione a GPL
- vaschetta umidificatrice

- Kit standard pipe intake and exhaust fumes L 50 cm (Ø 32 for mod. 3.0 - 5.0 and Ø 54 for mod. 7.0 - 9.0)
- Manual easy control
- Kit LPG conversion
- Humidifier tank

	Eco SC			Eco SV			Eco SE			Poster SP				Stratos				u.m.	
	18	30	45	18	30	45	18	30	45	30	50	70	90	3.0	5.0	7.0	9.0		
Tipo di scarico <i>Exhaust type</i>	C11									C13-C33-C53-C63								-	
Portata termica MAX (Hi) <i>Heat input MAX (Hi)</i>	2,10	3,49	5,11	2,10	3,49	5,11	2,10	3,49	5,11	2,50	4,70	6,80	8,60	2,50	4,70	6,80	8,60	kW	
Portata termica MIN (Hi) <i>Heat input MIN (Hi)</i>	0,84	1,42	2,04	0,84	1,42	2,04	1,42	2,44	3,58	1,70	3,30	4,80	5,70	1,70	3,30	4,80	5,70	kW	
Potenza termica MAX <i>Heat output MAX (Hi)</i>	1,79	3,02	4,33	1,88	3,18	4,60	1,87	3,18	4,60	2,30	4,30	6,28	7,87	2,32	4,34	6,25	7,74	kW	
Potenza termica MIN <i>Heat output MIN (Hi)</i>	0,71	1,2	1,75	0,74	1,24	1,81	1,28	2,18	3,15	1,53	2,98	4,37	5,22	1,58	3,05	4,41	5,13	kW	
Rendimento <i>Efficiency level</i>	90	91	90,1	90	91	90,1	90	91	90,1	92,6	91,7	92,4	91,5	93	92,4	91,9	90	%	
*Volume riscaldabile MAX <i>*Heatable volume</i>	78	135	196	78	135	196	78	135	196	78	166	197	246	78	166	197	246	m³	
Portata aria ventilatore <i>Fan air flow</i>	-	-	-	74	140	182	74	140	182	106	192	335	419	130	225	335	419	m³/h	
Consumo G20 Nom. <i>Consumption G20 Nom.</i>	0,22	0,37	0,54	0,22	0,37	0,54	0,22	0,37	0,54	0,246	0,497	0,719	0,909	0,246	0,497	0,719	0,909	m³/h	
Consumo G20 Rid. <i>Consumption G20 Red.</i>	0,08	0,15	0,22	0,08	0,15	0,22	0,15	0,26	0,38	0,179	0,348	0,507	0,602	0,180	0,349	0,507	0,603	m³/h	
Consumo G30 Nom. <i>Consumption G30 Nom.</i>	0,16	0,27	0,40	0,16	0,27	0,40	0,16	0,27	0,40	0,195	0,370	0,530	0,677	0,195	0,368	0,532	0,626	Kg/h	
Consumo G30 Rid. <i>Consumption G30 Red.</i>	0,07	0,11	0,16	0,07	0,11	0,16	0,11	0,19	0,28	0,134	0,260	0,378	0,449	0,133	0,258	0,375	0,446	Kg/h	
Consumo G31 Nom. <i>Consumption G31 Nom.</i>	0,16	0,27	0,40	0,16	0,27	0,40	0,16	0,27	0,40	0,194	0,364	0,528	0,667	0,194	0,364	0,528	0,667	Kg/h	
Consumo G31 Rid. <i>Consumption G31 Red.</i>	0,06	0,11	0,16	0,06	0,11	0,16	0,11	0,19	0,28	0,132	0,256	0,372	0,442	0,132	0,256	0,372	0,442	Kg/h	
Tubo entrata gas <i>Gas connection pipe</i>	3/8"																	Ø"	
Alimentazione <i>Power supply</i>	no			230/50															V/Hz
Pot. elettrica assorbita <i>Power input</i>	no			20	30	50	40	50	70	75	90	70	80	60				W	
Protezione elettrica <i>Electrical protection</i>	IP20																	IP	
Rumorosità a 3m <i>Noise level from 3m</i>	0			20,5	27	30,5	20,5	27	30,5	31	33	35	37	31	33	35	37	db A	
Categoria GAS <i>Gas category</i>	II 2H 3+																	Cat.	
Foro nel muro <i>Hole in the wall</i>	90	110	130	90	110	130	90	110	130	65 or 110								Ømm	
Tubo di aspirazione Ø <i>Intake flue line Ø</i>	no									32 or 54								Ømm	
Tubo di scarico Ø <i>Exhaust flue line Ø</i>	no									32 or 54								Ømm	
Tubo coax asp./scarico Ø <i>Flue line intake/exhaust Ø</i>	90/60	110/70	130/80	90/60	110/70	130/80	90/60	110/70	130/80	no				no				Ømm	
Lunghezza MAX tubi Ø 32, 2 terminali singoli <i>MAX flue line length Ø32 2 single terminals</i>	no									9	1	no	9	1	no				m
Lunghezza MAX tubi Ø 54, 2 terminali singoli <i>MAX flue line length Ø54 2 single terminals</i>	no									14				14				m	
Lunghezza MAX tubi Ø 32, 1 terminal <i>MAX flue line length Ø32 1 unique terminal</i>	no									8	1	no	8	1	no				m
Lunghezza MAX tubi Ø 54, 1 terminale unico <i>MAX flue line length Ø54 1 unique terminal</i>	no									12				12				m	
Lunghezza MAX tubi coax <i>MAX flue line coax length</i>	0,9									no				no				m	
Larghezza <i>Width</i>	462	642	822	462	642	822	462	642	822	535	685	865	985	535	685	865	985	mm	
Altezza <i>Height</i>	585			630			630			585				585				mm	
Profondità <i>Depth</i>	225			225			225			225				225				mm	
Peso netto <i>Net weight</i>	16,5	25	34	17,5	26,5	36	17,5	26,5	36	21	27,7	34	41,2	21	27	32	38	Kg	

*NOTA: isolamento 30/50 kcal/h m³ | *insulation 30/50 kcal/h m³.*

**NOTA: lunghezza max tubazioni senza curve | *flue line length without bends.*

